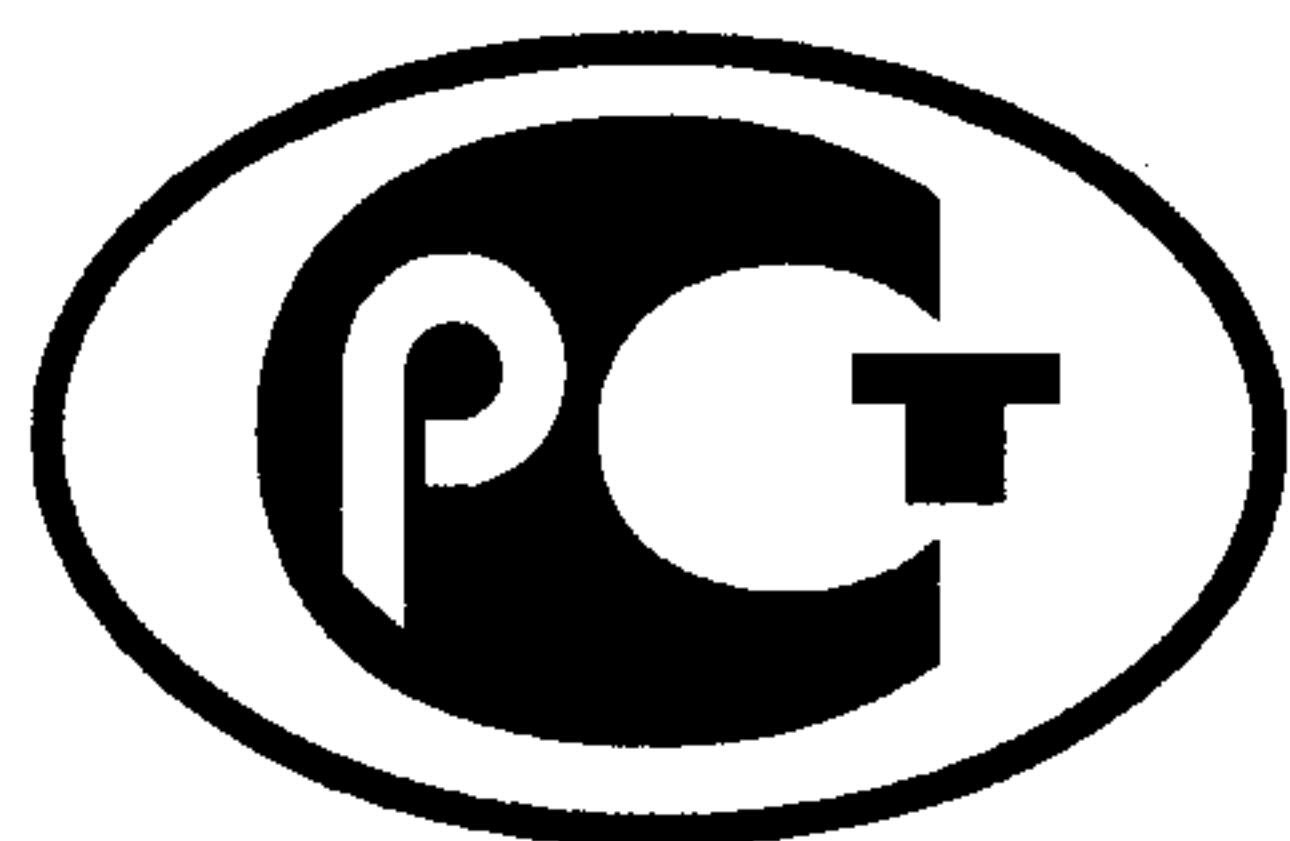

ФЕДЕРАЛЬНОЕ АГЕНТСТВО
ПО ТЕХНИЧЕСКОМУ РЕГУЛИРОВАНИЮ И МЕТРОЛОГИИ



НАЦИОНАЛЬНЫЙ
СТАНДАРТ
РОССИЙСКОЙ
ФЕДЕРАЦИИ

ГОСТ Р
55265.7—
2012

Вибрация
КОНТРОЛЬ СОСТОЯНИЯ МАШИН ПО РЕЗУЛЬТАТАМ
ИЗМЕРЕНИЙ ВИБРАЦИИ НА НЕВРАЩАЮЩИХСЯ
ЧАСТЯХ

Часть 7

Насосы динамические промышленные

ISO 10816-7:2009

Mechanical vibration – Evaluation of machine vibration by measurements on non-rotating parts – Part 7: Rotodynamic pumps for industrial applications, including measurements on rotating shafts
(MOD)

Издание официальное



Москва
Стандартинформ
2014

Предисловие

Цели и принципы стандартизации в Российской Федерации установлены Федеральным законом от 27 декабря 2002 г. № 184-ФЗ «О техническом регулировании», а правила применения национальных стандартов Российской Федерации – ГОСТ Р 1.0–2004 «Стандартизация в Российской Федерации. Основные положения»

Сведения о стандарте

1 ПОДГОТОВЛЕН Автономной некоммерческой организацией «Научно-исследовательский центр контроля и диагностики технических систем» (АНО «НИЦ КД») на основе собственного аутентичного перевода стандарта, указанного в пункте 4

2 ВНЕСЕН Техническим комитетом по стандартизации ТК 183 «Вибрация, удар и контроль технического состояния»

3 УТВЕРЖДЕН И ВВЕДЕН В ДЕЙСТВИЕ Приказом Федерального агентства по техническому регулированию и метрологии от 29 ноября 2012 г. № 1388-ст

4 Настоящий стандарт является модифицированным по отношению к международному стандарту ИСО 10816-7:2009 «Вибрация. Оценка состояния машин по результатам измерения вибрации на невращающихся частях. Часть 7. Насосы динамические промышленные, включая измерения на вращающихся валах» (ISO 10816-7:2009 «Mechanical vibration – Evaluation of machine vibration by measurements on non-rotating parts – Part 7: Rotodynamic pumps for industrial applications, including measurements on rotating shafts») путем внесения технических отклонений, объяснение которых приведено во введении к настоящему стандарту. Наименование настоящего стандарта изменено относительно наименования указанного международного стандарта для приведения в соответствие с ГОСТ Р 1.5 (пункт 3.5).

5 ВВЕДЕН ВПЕРВЫЕ

Правила применения настоящего стандарта установлены в ГОСТ Р 1.0—2012 (раздел 8). Информация об изменениях к настоящему стандарту публикуется в ежегодном (по состоянию на 1 января текущего года) информационном указателе «Национальные стандарты», а официальный текст изменений и поправок – в ежемесячном информационном указателе «Национальные стандарты». В случае пересмотра (замены) или отмены настоящего стандарта соответствующее уведомление будет опубликовано в ближайшем выпуске информационного указателя «Национальные стандарты». Соответствующая информация, уведомление и тексты размещаются также в информационной системе общего пользования – на официальном сайте Федерального агентства по техническому регулированию и метрологии в сети Интернет (gost.ru)

Настоящий стандарт не может быть полностью или частично воспроизведен, тиражирован и распространен в качестве официального издания без разрешения Федерального агентства по техническому регулированию и метрологии

Введение

Измерения вибрации динамических насосов проводят с разными целями, в том числе, в процессе приемочных испытаний, при реализации программ контроля состояния и диагностирования машин.

Общие принципы измерений вибрации и оценки вибрационного состояния машин установлены в ГОСТ ИСО 10816-1 (для измерений на невращающихся частях) и ГОСТ ИСО 7919-1 (для измерений вибрации вращающихся валов).

Рекомендации настоящего стандарта основаны на данных о результатах измерений около 1500 насосов как в условиях эксплуатации, так и в процессе стендовых испытаний. Собранные данные относятся к насосам разных типов, разной мощности, с разной подачей и с разными частотами вращения ротора. Объем этих данных позволяет считать их представительными для нормально работающих машин, хотя и недостаточными для установления связи между вибрационным состоянием и средней наработкой на отказ.

Статистической обработке были подвергнуты данные, полученные для насосов, работающих в оптимальном режиме, т.е. в диапазоне КПД, составляющих от 70 % до 120 % значения оптимального КПД.

Анализ данных показал отсутствие существенной зависимости вибрации насоса в точках измерений, установленных настоящим стандартом, от типа опоры (жесткая или податливая), а также от установки насоса (вертикальной или горизонтальной). Вместе с тем он показал наличие некоторой зависимости вибрации от потребляемой мощности. Поэтому в настоящем стандарте насосы разделены на два класса: с потребляемой мощностью до и более 200 кВт.

По сравнению с примененным международным стандартом ИСО 10816-7:2009 настоящий стандарт дополнен следующими положениями, учитывающими отечественный опыт эксплуатации машин данного вида:

- рекомендацией использовать дополнительные критерии оценки состояния насосов, применяемых на опасных производствах (раздел 1);
- исключением из области применения питательных насосов тепловых электростанций (раздел 1).

Кроме того, в разделе 3 ссылки на международные стандарты заменены ссылками на идентичные им национальные стандарты, а структурный элемент «Библиография» дополнен международными и национальными стандартами, на которые даны библиографические ссылки в тексте настоящего стандарта.

Внесенные дополнения выделены в тексте стандарта курсивом

Вибрация
КОНТРОЛЬ СОСТОЯНИЯ МАШИН ПО ИЗМЕРЕНИЯМ ВИБРАЦИИ НА
НЕВРАЩАЮЩИХСЯ ЧАСТЯХ

Часть 7
Насосы динамические промышленные

Mechanical vibration. Evaluation of machine vibration by measurements on non-rotating parts. Part 7. Rotodynamic pumps for industrial applications

Дата введения — 2013—12—01

1 Область применения

Настоящий стандарт устанавливает руководство по оценке вибрационного состояния промышленных динамических насосов, конструкция которых включает в себя рабочее колесо (далее – насосов), мощностью свыше 1 кВт по результатам измерений вибрации на невращающихся частях (корпусах подшипников) как на месте эксплуатации, так и на стенде изготовителя при приемочных испытаниях. Дополнительно приведено руководство по оценке вибрации по ее измерениям на вращающихся валах.

Настоящий стандарт устанавливает зоны вибрационного состояния и пороговые значения для вертикальных и горизонтальных насосов безотносительно к жесткости их опоры. Установленные критерии оценки вибрационного состояния могут применяться в целях контроля состояния насосов, а также при приемочных испытаниях¹⁾ на месте эксплуатации или на стенде изготовителя.

В целях долговременного контроля состояния настоящий стандарт устанавливает два критерия: для интегрального параметра вибрации в широкой полосе частот и для изменений этого параметра. Эти критерии применяют для оценки вибрации, создаваемой самим насосом, но не вибрации, передаваемой на насос извне. Можно ожидать, что применение указанных критериев обеспечит нормальную долговременную работу насосов, а также незначительность негативного воздействия создаваемой насосом вибрации на присоединенное оборудование. Также приведены рекомендации по заданию пороговых значений, связанных с ограничением возможностей эксплуатации: уровней ПРЕДУПРЕЖДЕНИЯ и ОСТАНОВА.

Если насос объединен с электродвигателем (лопастное колесо насажено на вал электродвигателя или соединено с валом электродвигателя жесткой связью), то рекомендации настоящего стандарта применяют ко всему агрегату. При гибкой связи между валом электродвигателя и лопастным колесом рекомендации настоящего стандарта применяют только к насосу. Настоящий стандарт не распространяется также на любые отдельно установленные приводы, в отношении которых следует руководствоваться рекомендациями [12].

При контроле состояния насосов, используемых на опасных производствах, рекомендуется использовать дополнительные критерии оценки вибрационного состояния по [14].

Настоящий стандарт не распространяется на насосы следующих типов:

- насосы на гидростанциях и насосных станциях мощностью свыше 1 МВт (см. [4] и [13]);
- питательные насосы тепловых электростанций (см. [15]);
- погружные насосы и насосы для перекачки грязи, ила и подобных им веществ, а также веществ, содержащих твердые частицы.

Настоящий стандарт не распространяется на крутильные колебания насосов.

¹⁾ В настоящем стандарте всюду, где упоминается о приемочных испытаниях, предполагается, что условия таких испытаний в части места проведения, объема и вида исследований должны быть определены и согласованы заинтересованными сторонами.

2 Нормативные ссылки

В настоящем стандарте использованы нормативные ссылки на следующие стандарты:

ГОСТ ИСО 2954–97 Вибрация машин с возвратно-поступательным и вращательным движением. Требования к средствам измерений (ИСО 2954:1975, IDT)

ГОСТ ИСО 7919-1–2002 Вибрация. Контроль состояния машин по результатам измерений вибрации на вращающихся валах. Общие требования (ИСО 7919-1:1996, IDT)

ГОСТ ИСО 10816-1–97 Вибрация. Контроль состояния машин по результатам измерений вибрации на невращающихся частях. Часть 1. Общие требования (ИСО 10816-1:1995, IDT)

Примечание – При пользовании настоящим стандартом целесообразно проверить действие ссылочных стандартов в информационной системе общего пользования – на официальном сайте Федерального агентства по техническому регулированию и метрологии в сети Интернет или по ежегодно издаваемому информационному указателю «Национальные стандарты», который опубликован по состоянию на 1 января текущего года, и по соответствующим ежемесячно издаваемым информационным указателям, опубликованным в текущем году. Если ссылочный стандарт заменен (изменен), то при пользовании настоящим стандартом следует руководствоваться заменяющим (измененным) стандартом. Если ссылочный стандарт отменен без замены, то положение, в котором дана ссылка на него, применяется в части, не затрагивающей эту ссылку.

Примечание – При пользовании настоящим стандартом целесообразно проверить действие ссылочных стандартов в информационной системе общего пользования — на официальном сайте Федерального агентства по техническому регулированию и метрологии в сети Интернет или по ежегодному информационному указателю «Национальные стандарты», который опубликован по состоянию на 1 января текущего года, и по выпускам ежемесячного информационного указателя «Национальные стандарты» за текущий год. Если заменен ссылочный стандарт, на который дана недатированная ссылка, то рекомендуется использовать действующую версию этого стандарта с учетом всех внесенных в данную версию изменений. Если заменен ссылочный стандарт, на который дана датированная ссылка, то рекомендуется использовать версию этого стандарта с указанным выше годом утверждения (принятия). Если после утверждения настоящего стандарта в ссылочный стандарт, на который дана датированная ссылка, внесено изменение, затрагивающее положение, на которое дана ссылка, то это положение рекомендуется применять без учета данного изменения. Если ссылочный стандарт отменен без замены, то положение, в котором дана ссылка на него, рекомендуется применять в части, не затрагивающей эту ссылку.

3 Измерения вибрации

3.1 Измеряемые величины и методы измерений

Величиной, измеряемой на невращающихся частях¹⁾ насосов для оценки их вибрационного состояния является среднеквадратичное значение скорости в миллиметрах на секунду (мм/с). Для насосов с рабочей частотой вращения менее 600 мин⁻¹ дополнительно измеряют размах перемещения в микрометрах (мкм). Метод измерений указанных величин установлен *ГОСТ ИСО 10816-1*.

3.2 Средства измерений и диапазон частот измерений

3.2.1 Общие положения

Средства измерений должны обеспечивать измерения среднеквадратичного значения скорости широкополосной вибрации в диапазоне частот от 10 до 1000 Гц и удовлетворять требованиям *ГОСТ ИСО 10816-1* и *ГОСТ ИСО 2954*.

Для насосов с рабочей частотой вращения менее 600 мин⁻¹ нижнюю границу диапазона частот измерений обычно выбирают равной 2 Гц, чтобы частота вращения была внутри этого диапазона и достаточно далеко от его границы. Кроме того, в этом случае средства измерений помимо измерений среднеквадратичного значения скорости должны обеспечивать измерение размаха перемещения.

Поскольку размах перемещения широкополосной вибрации в низкочастотном диапазоне может сильно зависеть от импульсных возмущений потока жидкости в насосе, иногда это приводит к получению более высоких значений измеряемых величин, что требует дополнительного анализа, например с использованием частотной фильтрации. Поэтому для оценки качества насоса рекомендуется измерять размах перемещения для отдельных составляющих на половине оборотной частоты, на оборотной частоте и на удвоенной оборотной частоте с использованием узкополосного фильтра с

¹⁾ В отношении измерений на вращающихся валах см. приложение В.

полосой пропускания не более 1 Гц.

Для высокооборотных насосов, а также в целях диагностирования (см. например [8]) может потребоваться проведение измерений в более широком диапазоне частот с верхней границей, лежащей обычно не ниже лопастной частоты, умноженной на 2,5, чтобы в диапазон измерений попали гармоники лопастной частоты.

3.2.2 Специальные меры при проведении измерений

Необходимо принять соответствующие меры, чтобы на средства измерений не оказывали влияния такие факторы, как:

- изменения температуры;
- магнитные поля;
- акустический шум;
- колебания напряжения питания;
- петля заземления;
- длина соединительного кабеля;
- ориентация датчика вибрации.

Особое внимание следует уделять правильной установке датчика вибрации и тому, чтобы способ крепления датчика не ухудшал точность измерений. При использовании датчика с креплением на магнит поверхность установки датчика должна быть соответствующим образом подготовлена. На рисунке 1 показаны некоторые часто используемые на практике (но не обязательные для применения) способы крепления датчиков вибрации.

Примечание – Требования к установке акселерометров, которые в большей части применимы также к датчикам скорости, определены в [2].

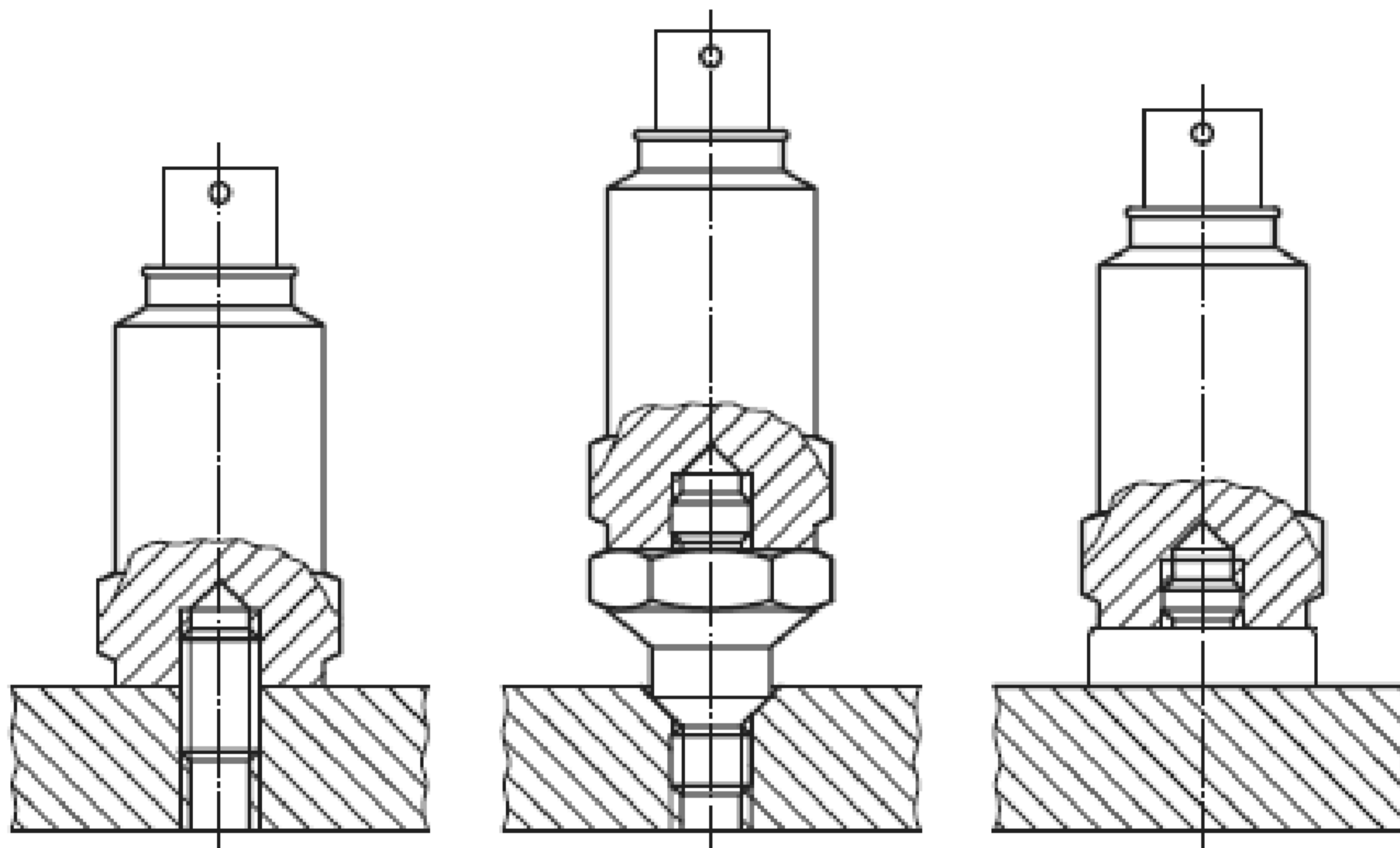


Рисунок 1 — Примеры установки датчика вибрации на корпусах и опорах подшипников

3.2.3 Непрерывный и периодический контроль

Обычно в системах мониторинга крупных и ответственных насосов принято использовать постоянно установленные средства измерений и проводить непрерывный контроль вибрации в реальном масштабе времени в ключевых точках конструкции. Но для большинства насосов малых размеров и мощности необходимость в проведении непрерывного контроля вибрации отсутствует. Появление дисбаланса ротора, ухудшение состояния подшипников, изменение в сопряжении кинематических пар и другие неисправности могут с достаточной надежностью быть выявлены в ходе периодических измерений с помощью переносной аппаратуры.

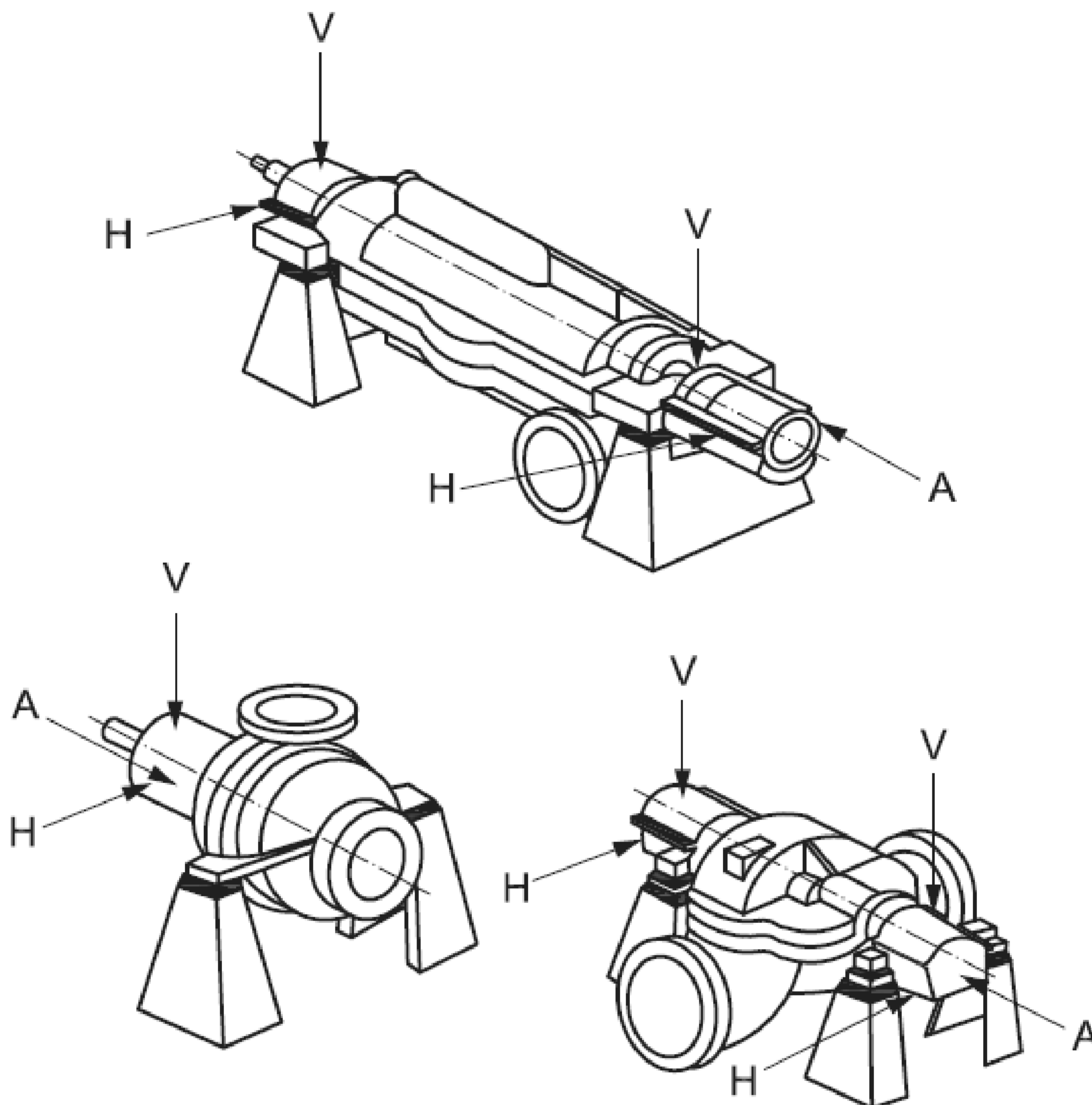
Необходимо иметь в виду, что в ходе периодического контроля зачастую невозможно своевременно обнаружить быстроразвивающиеся повреждения. Поэтому в тех случаях, когда исправное состояние насоса важно с точки зрения обеспечения общей безопасности проводимых работ, рекомендуется использовать непрерывный контроль вибрационного состояния с применением компьютерного анализа трендов и генерированием сигналов предупреждения при нарушениях в работе насоса. Подробная информация о методах и средствах вибрационного контроля состояния приведена в [8].

3.3 Точки и направления измерений

3.3.1 Общие положения

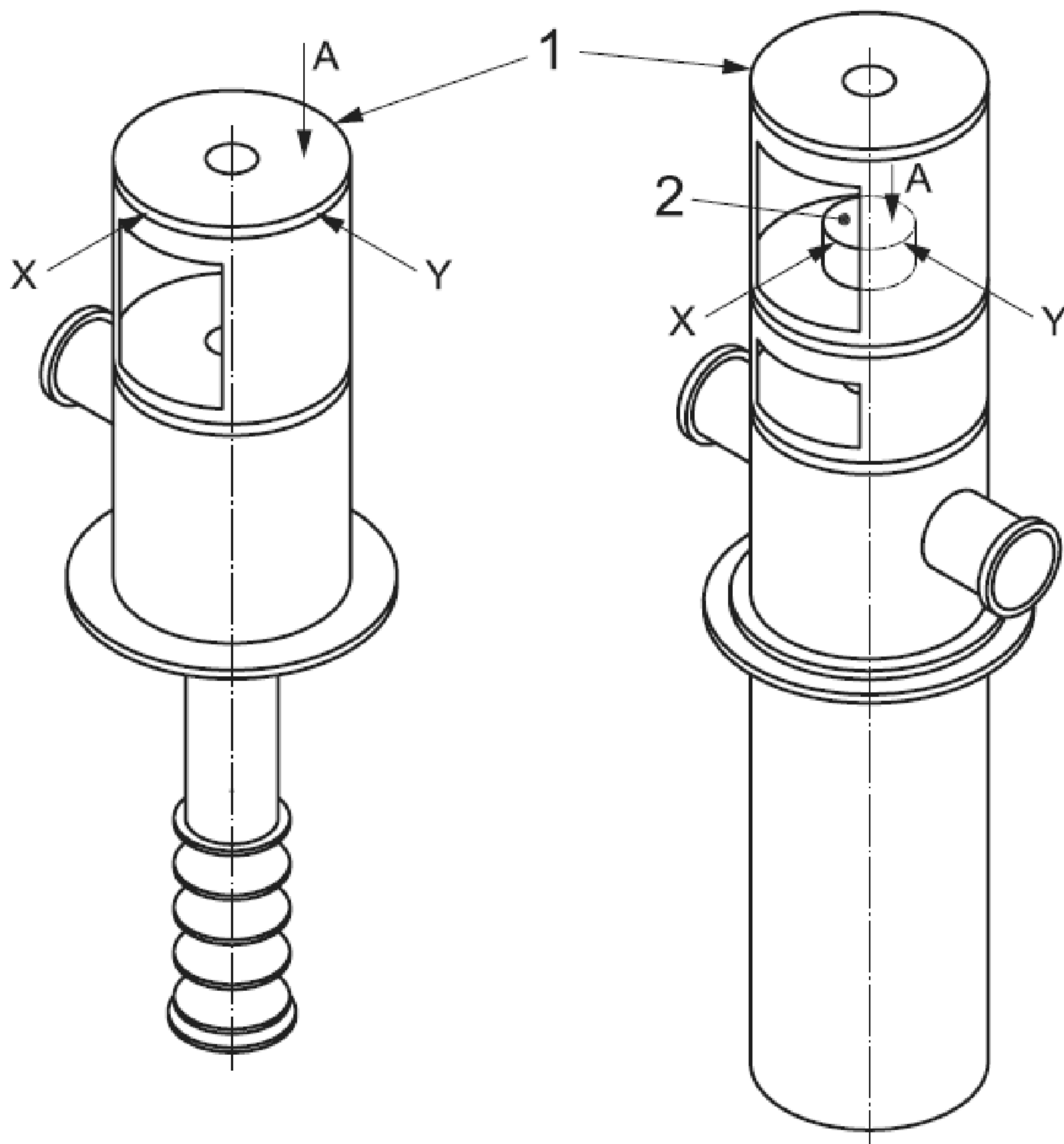
Основные измерения вибрации проводят на корпусах подшипников насосов, обычно на их открытых частях, к которым есть удобный доступ (см. рисунки 2 и 3).

Следует убедиться, что результаты измерений правильно характеризуют вибрацию подшипников, не подвержены влиянию местных резонансов и отсутствует усиление вибрации на пути ее распространения от источника к датчику. Расположение точек измерений и направление осей измерений выбирают таким образом, чтобы измеренная вибрация в наибольшей степени отражала динамические силы, действующие в насосе. Такие точки обычно находятся вблизи оси подшипников. Поэтому измерения обычно проводят на корпусе каждого подшипника в двух ортогональных радиальных направлениях, а также в ряде случаев в осевом направлении (см. 3.3.2), как показано на рисунках 2 и 3.



Н, V – точки и направления измерений вибрации в горизонтальном и вертикальном направлениях соответственно; А – направление измерений осевой вибрации

Рисунок 2 — Точки и направления измерений горизонтального насоса



1 – место соединения с приводом (нижний подшипник двигателя); 2 – корпус подшипника;
X, Y – точки и направления измерений вибрации в радиальном направлении; A – направление измерений осевой
вибрации

П р и м е ч а н и е – Измерения в точке, указанной цифрой 2, проводят, если эта точка доступна. В противном случае измерения проводят на нижнем подшипнике двигателя.

Рисунок 3 — Точки и направления измерений вертикального насоса

Для насосов с горизонтальным расположением вала предпочтительными являются измерения радиальной вибрации в горизонтальном и вертикальном направлениях. Если вал расположен вертикально или под некоторым углом к горизонту, то точки и направления измерений выбирают таким образом, чтобы вибрация данного подшипника в них была максимальна. В большинстве случаев для этого вибрацию измеряют в направлении, в котором жесткость подшипниковой опоры минимальна, а также в направлении, перпендикулярном этому направлению.

Выбранные точки и направления измерений должны быть указаны в протоколе измерений.

3.3.2 Измерения осевой вибрации

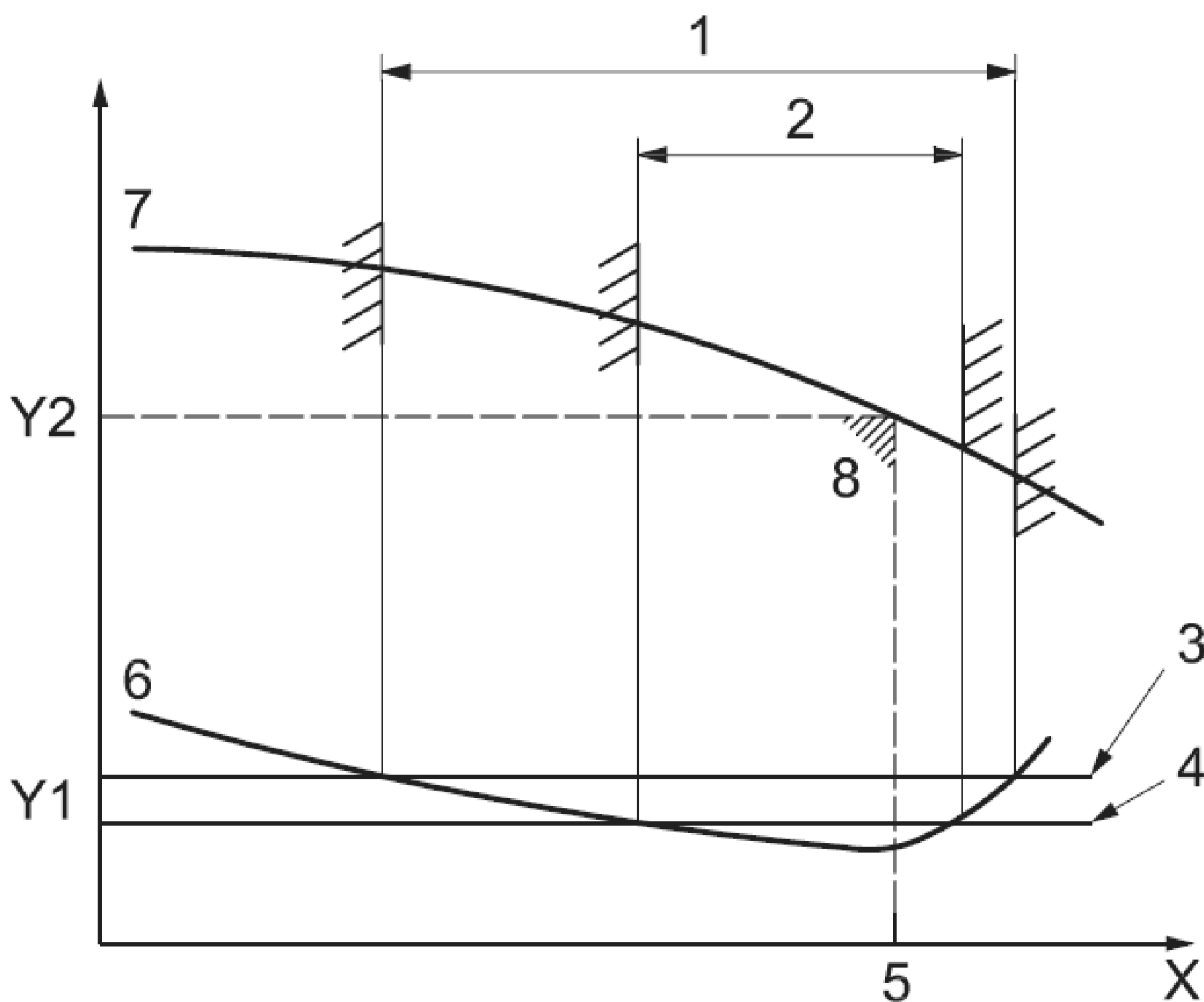
Измерение осевой вибрации радиальных подшипников в процессе периодического контроля не является общепринятой практикой. Обычно такие измерения проводят при периодических осмотрах оборудования, а также в целях диагностирования. Вместе с тем неисправности отдельных видов легче обнаружить по изменениям именно осевой вибрации. В настоящее время критерии оценки состояния по результатам измерений осевой вибрации установлены только для упорных подшипников, у которых осевая вибрация коррелирована с осевыми пульсациями, способными привести к повреждению торцевых поверхностей подшипников. Критерии, приведенные в таблицах А.1 и А.2, применяют к радиальной вибрации всех подшипников и осевой вибрации упорных подшипников.

3.4 Условия установки насоса и режим работы при измерениях

При установке насоса важно принять меры к тому, чтобы системы присоединенных трубопроводов и фундамент не имели резонансов на основных частотах возбуждения, таких как первая и вторая гармоники оборотной частоты, лопастная частота и пр., поскольку резонансы в механических системах, связанных с насосом, могут сопровождаться недопустимо большой вибрацией.

Измерения вибрации проводят после того, как температура ротора насоса и его подшипников достигла своего нормального рабочего значения. Насос должен работать в заданном рабочем режиме при номинальных значениях подачи и высоты всасывания, а также при частоте вращения ротора в пределах рекомендуемого рабочего диапазона частот (см. рисунок 4).

Особое внимание следует обратить на возможность работы насоса в разных рабочих режимах. Если предполагается эксплуатировать насос на разных частотах вращения или с разными нагрузками, и каждый из таких режимов будет обладать достаточной продолжительностью, то измерения необходимо проводить для каждого из режимов. В качестве представительной характеристики вибрационного состояния насоса следует рассматривать максимальное из полученных значений. Если результаты измерений предполагается сравнивать между собой, то важно, чтобы они были получены для одного и того же режима работы в пределах заданных допусков на эксплуатационные параметры насоса.



X — подача; Y1 — контролируемый параметр вибрации; Y2 — напор; 1 — допустимый рабочий диапазон (ДРД); 2 — предпочтительный рабочий диапазон (ПРД); 3 — максимальная вибрация в ДРД; 4 — максимальная вибрация в ПРД; 5 — точка оптимального КПД; 6 — типичная вибрационная характеристика насоса; 7 — кривая напора и подачи насоса; 8 — точка оптимального КПД на кривой напора и подачи насоса

Рисунок 4 — Рабочие диапазоны насоса

В технической документации, представляемой изготовителем насоса, должны быть указаны допустимый диапазон и предпочтительный диапазон работы насоса (обычно составляющий от 70 % до 120 % значения оптимального КПД). За пределами допустимого рабочего диапазона может иметь место повышенная вибрация насоса, что допустимо для небольших периодов времени. Если же повышенная вибрация наблюдается в течение длительного времени, то она способна привести к по-

вреждениям или преждевременному износу элементов конструкции насоса.

Если полученное в результате измерения значение контролируемого параметра вибрации превышает значение приемочного критерия, но при этом есть основания полагать, что существенный вклад в результат внесен вибрацией, наведенной сторонними источниками, то измерения следует повторить при остановленном насосе, чтобы оценить долю этого вклада. Если вибрация на остановленном насосе превышает 25 % значения, полученного для работающего насоса, то это может потребовать внесения в результаты измерений, получаемых в процессе контроля вибрационного состояния насоса, соответствующих поправок.

4 Критерии оценки

4.1 Общие положения

В ГОСТ ИСО 10816-1 установлены два общих критерия оценки вибрационного состояния машин различных классов по измерениям на невращающихся частях: для интегрального параметра вибрации в широкой полосе частот и для изменений этого параметра безотносительно к направлению изменений (в большую или меньшую сторону).

В настоящем стандарте данные критерии применяют для измерений в установившихся режимах работы с номинальными частотами вращения и нагрузками. Они не предназначены для применения в иных режимах работы, в частности, в переходных режимах (в процессе разгона, выбега, при прохождении областей резонанса), в которых могут наблюдаться повышенные значения вибрации. Тем не менее, вибрация в таких переходных режимах также должна быть предметом контроля, чтобы не допустить соприкосновений вращающихся и неподвижных частей насоса. Рекомендуется, чтобы максимальная вибрация подшипника (или максимальная вибрация вала – см. приложение В) при работе насоса в переходных режимах не превышала верхней границы зоны С (см. раздел 5).

4.2 Критерии вибрации корпусов подшипников

4.2.1 Критерий 1 (для абсолютного значения контролируемого параметра)

Данный критерий связан с определением границ для абсолютного значения параметра вибрации из условия допустимых динамических нагрузок на подшипники и допустимой вибрации, передаваемой на опорную конструкцию и фундамент. Максимальное значение контролируемого параметра, полученное по измерениям на каждом подшипнике, сравнивают с границами зон вибрационного состояния (см. 5.2). Границы зон вибрационного состояния, установленные на основе обобщения международного опыта эксплуатации насосов, приведены в таблицах А.1 и А.2 (приложение А).

4.2.2 Критерий 2 (для изменения значения контролируемого параметра)

Данный критерий основан на сравнении изменения контролируемого параметра вибрации относительно предварительно установленного опорного значения. Значительное изменение вибрации подшипниковой опоры может потребовать принятия соответствующих мер даже в случае, когда граница зоны С (см. таблицы А.1 и А.2) еще не достигнута. Такие изменения могут быть быстрыми или постепенно нарастающими во времени и указывают на наличие повреждения, приближающийся отказ или другие отклонения в работе насоса. Критерий 2 применяют для результатов измерений в установившемся режиме работы, который предусматривает возможные колебания эксплуатационных параметров в пределах заданных допусков. Измерения должны быть получены при неизменном положении и ориентации датчиков вибрации.

Существенные изменения вибрации (независимо от ее уровня) должны стать предметом анализа, позволяющего предотвратить возможное появление опасных состояний насоса. Если изменения контролируемого параметра вибрации составляют более 25 % верхней границы зоны В (см. таблицы А.1 и А.2), то такие изменения следует рассматривать как значительные (независимо от направления изменений – в сторону роста или убывания вибрации), особенно если они носят внезапный характер. Для выявления причин таких изменений (дисбаланс, кавитация, повреждения подшипника и пр.) и определения необходимых корректирующих действий следует обратиться к диагностическим процедурам, например, с использованием быстрого преобразования Фурье.

4.3 Оценка вибрационного состояния на основе векторного представления информации

Оценки, рассматриваемые в настоящем стандарте, ограничены использованием широкополосной вибрации без учета частотных составляющих или фазовых соотношений. Во многих случаях это соответствует требованиям испытаний при приемке продукции и эксплуатационного контроля. Однако

для долговременного контроля или диагностирования желательно использовать информацию о составляющих вибрации в векторной форме для обнаружения и идентификации изменений в динамическом состоянии насоса. Такие изменения могут остаться необнаруженными при использовании результатов измерений только широкополосной вибрации [см. *ГОСТ ИСО 10816-1* (приложение D)].

Анализ соотношений между отдельными частотными составляющими и их фазами находит все большее применение в системах контроля состояния и диагностики. Однако критерии оценки вибрационного состояния на основе изменения векторных составляющих в настоящем стандарте не рассматриваются.

5 Границы зон состояния и режимы работы при эксплуатационном контроле и приемочных испытаниях

5.1 Общие положения

Границы зон состояния, установленные в 5.2, определены для оценки вибрационного состояния насоса и принятия решений о необходимых действиях в конкретной ситуации.

Значения границ зон (см. приложения А и В) могут служить хорошим ориентиром при оценке вибрационного состояния насоса, позволяющим избежать как завышенных требований к вибрации насоса, так и необоснованных затрат на ее снижение. Однако возможны ситуации, когда особенности конструкции или опыт эксплуатации насоса данного типа требует установления иных (более высоких или более низких) границ зон вибрационного состояния. Обычно в таких случаях требуется привести обоснование изменения границ зон состояния и, в частности, подтверждения того, что увеличение границы допустимого уровня вибрации не приведет к снижению безопасности эксплуатации насоса.

В соответствии с настоящим стандартом насосы подразделяют на две категории:

а) **категория I** включает в себя насосы с повышенными показателями надежности, готовности и безопасности (например, насосы для перекачивания токсичных и опасных жидкостей; насосы, применяемые на ответственных нефтяных, газовых и химических производствах, на атомных или тепловых станциях);

б) **категория II** включает в себя насосы, применяемые в общетехнических целях и на менее опасных производствах (например, насосы для перекачивания неопасных жидкостей).

Примечание – Насосы с вертикальным подвесом (насосы V1 – V7 по классификации [10]) с частотой вращения свыше 600 мин⁻¹ обычно относят к категории II.

Предельно допустимые значения контролируемого параметра вибрации зависят от категории насоса. Поэтому отнесение насоса к той или иной категории должно быть предметом соглашения между поставщиком и потребителем.

5.2 Зоны вибрационного состояния

Установлены следующие зоны вибрационного состояния.

Зона А – в эту зону попадает, как правило, вибрация новых насосов, вводимых в эксплуатацию.

Зона В – насосы, вибрация которых попадает в эту зону, обычно считают пригодными для эксплуатации без ограничения сроков.

Зона С – насосы, вибрация которых попадает в эту зону, обычно считают непригодными для длительной непрерывной работы. Обычно допускают функционирование таких насосов ограниченный период времени, пока не появится возможность проведения восстановительных мероприятий.

Зона D – уровни вибрации в данной зоне обычно рассматривают как способные вызывать серьезные повреждения насоса.

5.3 Границы зон вибрационного состояния

Значения границ зон вибрационного состояния, приведенные в приложении А, применяют к максимальным (по всем подшипникам и направлениям измерений) среднеквадратичным значениям скорости широкополосной вибрации, а в случае приемочных испытаний – также к амплитуде скорости на оборотной и лопастной частотах (см. таблицу А.1). Для низкоскоростных насосов дополнительно используют границы зон, определенные для размаха перемещения на половинной, первой и второй гармониках оборотной частоты (см. таблицу А.2).

Если для насоса применяют критерии оценки по таблицам А.1 и А.2 на основе измерений как скорости, так и перемещения, то в качестве общей оценки вибрационного состояния выбирают оценку по критерию, который устанавливает более жесткие ограничения на функционирование.

Границы зон состояния, приведенные в таблицах А.1 и А.2, применяют в отношении радиальной вибрации всех подшипников, а также к осевой вибрации упорных подшипников (см. 3.3.2).

5.4 Режим работы при контроле на месте эксплуатации

Зоны вибрационного состояния по 5.2 определены для установленного насоса, работающего в установившемся режиме на номинальной частоте вращения с номинальной нагрузкой.

5.5 Режим работы при приемочных испытаниях

5.5.1 Общие положения

Условия приемочных испытаний, на которые распространяется настоящий стандарт, такие как место их проведения, объем и содержание, а также необходимость их проведения должны быть определены соглашением между заинтересованными сторонами.

Приведенные ниже рекомендации в отношении приемочных испытаний применяют в случаях, когда никаких других условий заинтересованными сторонами не установлено.

5.5.2 Заводские испытания

Вибрация нового насоса, полученная по результатам испытаний на стенде, обычно должна соответствовать зоне В (см. таблицу А.1, если условиями испытаний не определено иное) в допустимом рабочем диапазоне. При невыполнении данного условия проводят дополнительные измерения (например, БПФ-анализ) для определения причин повышенной вибрации.

Часто причиной повышенной вибрации является слишком близкое расположение к насосу дроссельной заслонки, что вызывает колебания трубопровода, корпуса насоса и подшипниковых опор.

5.5.3 Испытания на месте эксплуатации

Данные испытания проводят для насоса, установленного на месте применения.

Обычно в качестве предельно допустимого значения контролируемого параметра вибрации при работе насоса в предпочтительном рабочем диапазоне принимают границу между зонами А и В. При измерениях в допустимом рабочем диапазоне может наблюдаться повышенная вибрация, но и в этом случае рекомендуется, чтобы она не выходила за пределы зоны В (см. таблицу А.1).

6 Пороговые уровни вибрации

6.1 Общие положения

Полученное в результате измерений в установившемся режиме работы значение контролируемого параметра обычно сравнивают с пороговыми значениями, определяющими ограничения на эксплуатацию насоса. Эти ограничения имеют формы ПРЕДУПРЕЖДЕНИЯ и ОСТАНОВА.

Достижение контролируемым параметром вибрации или изменения вибрации уровня ПРЕДУПРЕЖДЕНИЕ свидетельствует о том, что насос нуждается в проведении восстановительных работ. Как правило, при достижении уровня ПРЕДУПРЕЖДЕНИЕ допускается работа насоса в течение некоторого периода времени, пока проводят исследования причин изменения вибрации и определяют комплекс восстановительных мероприятий.

Достижение контролируемым параметром вибрации уровня ОСТАНОВ свидетельствует о том, что дальнейшая работа насоса может привести к ее повреждению. При превышении уровня ОСТАНОВ следует принять незамедлительные меры по снижению вибрации или остановить насос.

Для разных точек измерений могут быть установлены разные пороговые уровни, что отражает различие в жесткости опор и в динамических нагрузках на них.

6.2 Задание уровней ПРЕДУПРЕЖДЕНИЯ

Уровни ПРЕДУПРЕЖДЕНИЯ могут меняться от насоса к насосу. Обычно этот уровень устанавливают относительно некоторого базового значения (базовой линии), определяемого для заданной точки и направления измерений по опыту эксплуатации конкретного насоса.

Рекомендуется устанавливать уровень ПРЕДУПРЕЖДЕНИЕ выше базовой линии на 25 % значения границы зон В и С. Если базовое значение мало, то уровень ПРЕДУПРЕЖДЕНИЕ может находиться ниже зоны С.

Если базовая линия не определена, например для новых насосов, то начальную установку уровня ПРЕДУПРЕЖДЕНИЕ следует проводить исходя из опыта эксплуатации аналогичных насосов или относительно согласованного приемлемого значения. Спустя некоторое время по наблюдениям

за вибрацией насоса следует установить постоянную базовую линию и соответствующим образом скорректировать уровень ПРЕДУПРЕЖДЕНИЕ.

Рекомендуется, чтобы уровень ПРЕДУПРЕЖДЕНИЕ не превышал верхнюю границу зоны В более чем в 1,25 раза.

Изменение базовой линии (например, вследствие капитального ремонта насоса) может потребовать соответствующего изменения уровня ПРЕДУПРЕЖДЕНИЕ (см. пример в приложении С).

6.3 Задание уровней ОСТАНОВА

Уровень ОСТАНОВ обычно связывают с сохранением механической целостности насоса, которая, в свою очередь, определяется его конструктивными особенностями, отражающими способность противостоять действию аномальных динамических сил. Поэтому уровень ОСТАНОВ, как правило, будет одним и тем же для насосов аналогичных конструкций, и в то же время он не будет связан с базовой линией.

Вследствие многообразия конструкций насосов не представляется возможным дать универсальное руководство по заданию уровня ОСТАНОВ. Обычно уровень ОСТАНОВ устанавливают в пределах зон С или D; при этом рекомендуется, чтобы он не превышал более чем в 1,25 раз границу зон С и D.

**Приложение А
(обязательное)**

Границы зон состояния для вибрации на невращающихся частях

Значения, приведенные в таблицах А.1 и А.2, применяют для сопоставления с ними результатов измерений радиальной вибрации всех подшипников, подшипниковых опор и подшипниковых корпусов, а также осевой вибрации упорных подшипников, полученных при работе насоса в установившемся режиме на номинальной частоте вращения или в пределах заданного диапазона частот вращения безотносительно к жесткости опоры и ориентации насоса (см. приложение D). Их не применяют в отношении вибрации в переходном режиме (например, при изменении частоты вращения или нагрузки). В таблице А.1. приведены зоны вибрационного состояния для измерений скорости, а в таблице А.2 – для измерений перемещения (низкоскоростных насосов).

В случае одновременного применения критериев оценки состояния по скорости и перемещению определяют две зоны состояния сравнением результатов измерений со значениями, приведенными в таблицах А.1 и А.2, после чего из них оставляют ту, что налагает более жесткие ограничения на функционирование.

В ряде случаев для насоса или опоры специального назначения, для особых режимов работы насоса, а также для насосов (или его элементов) особой конструкции может потребоваться применение других границ зон состояния (более высоких или более низких). Такие случаи должны быть предметом согласования между поставщиком и потребителем.

В насосах, находящихся в резерве, могут, тем не менее, возникать повреждения (особенно это характерно для подшипников качения), обусловленные вибрацией от работающих по соседству машин. Значения, установленные настоящим стандартом, применимы только к вибрации, производимой самим работающим насосом. При контроле вибрации насосов, находящихся в резерве, предельно допустимые значения контролируемого параметра вибрации должны быть существенно ниже. Данный вид контроля в настоящем стандарте не рассматривается.

Т а б л и ц а А.1 – Границы зон вибрационного состояния для среднеквадратичного значения скорости вибрации на невращающихся частях насосов мощностью свыше 1 кВт с числом лопастей более двух

Зона	Характеристика зоны (см. 5.2)	Среднеквадратичное значение скорости, мм/с			
		Категория I ^{а)}		Категория II ^{а)}	
		Не более 200 кВт	Свыше 200 кВт	Не более 200 кВт	Свыше 200 кВт
A	Вибрация новых насосов в предпочтительном рабочем диапазоне	≤ 2,5	≤ 3,5	≤ 3,2	≤ 4,2
B	Вибрация в допустимом рабочем диапазоне, допускающая неограниченное применение насоса	≤ 4,0	≤ 5,0	≤ 5,1	≤ 6,1
C	Вибрация, допускающая применение ограниченное время	≤ 6,6	≤ 7,6	≤ 8,5	≤ 9,5
D	Вибрация, связанная с высоким риском повреждений	> 6,6	> 7,6	> 8,5	> 9,5
Максимальный уровень ПРЕДУПРЕЖДЕНИЯ (на 25 % выше верхней границы зоны B) ^{б)}		5,0	6,3	6,4	7,6
Максимальный уровень ОСТАНОВА (на 25 % выше верхней границы зоны C) ^{б)}		8,3	9,5	10,6	11,9
Приемочные испытания на месте эксплуатации	ПРД	≤ 2,5	≤ 3,5	≤ 3,2	≤ 4,2
	ДРД	≤ 3,4	≤ 4,4	≤ 4,2	≤ 5,2
Приемочные заводские испытания	ПРД	≤ 3,3	≤ 4,3	≤ 4,2	≤ 5,2
	ДРД	≤ 4,0	≤ 5,0	≤ 5,1	≤ 6,1
Приемочные испытания в предпочтительном рабочем диапазоне (см. 3.4) для составляющих оборотной и лопастной частот ^{в)}		≤ 2	≤ 2	≤ 3	≤ 3

^{а)} Определение категории насоса – по 5.1.
^{б)} Рекомендуемые значения. Во избежание ложных сигналов ПРЕДУПРЕЖДЕНИЯ и ОСТАНОВА вибрация должна превышать указанные значения в течение приблизительно 10 с.
^{в)} При приемочных испытаниях в пределах допустимого рабочего диапазона, но вне предпочтительного рабочего диапазона вибрация на оборотной и лопастной частоте может быть несколько выше (приблизительно в 1,3 раза).

ГОСТ Р 55265.7—2012

Т а б л и ц а А.2 – Границы зон вибрационного состояния для размаха перемещения половинной, первой и второй гармоник оборотной частоты вибрации на невращающихся частях насосов с номинальной частотой вращения менее 600 мин⁻¹

Зона	Характеристика зоны (см. 5.2)	Размах перемещения, мкм
A	Вибрация новых насосов в предпочтительном рабочем диапазоне	≤ 50
B	Вибрация в допустимом рабочем диапазоне, допускающая неограниченное применение насоса	≤ 80
C	Вибрация, допускающая применение ограниченное время	≤ 130
D	Вибрация, связанная с высоким риском повреждений	> 130
Максимальный уровень ПРЕДУПРЕЖДЕНИЯ (на 25 % выше верхней границы зоны B) ^{a)}		100
Максимальный уровень ОСТАНОВА (на 25 % выше верхней границы зоны C) ^{a)}		160
Приемочные испытания на месте эксплуатации	ПРД	≤ 50
	ДРД	≤ 65
Приемочные заводские испытания	ПРД	≤ 65
	ДРД	≤ 80
^{a)} Рекомендуемые значения. Во избежание ложных сигналов ПРЕДУПРЕЖДЕНИЯ и ОСТАНОВА вибрация должна превышать указанные значения в течение приблизительно 10 с.		

**Приложение В
(рекомендуемое)**

Критерии оценки состояний для относительной вибрации вала динамических насосов с подшипниками скольжения

В.1 Измерения вибрации вала

Измерения вибрации вала могут использоваться для выявления контакта между вращающимися и стационарными частями насоса. Общие рекомендации по проведению измерений вибрации вала приведены в *ГОСТ ИСО 7919-1*. Такие измерения могут дать существенную дополнительную информацию к измерениям на подшипниковых опорах. При этом необходимо понимать, что не существует простого способа связать вибрацию подшипниковой опоры с вибрацией вала и наоборот. Данные, приведенные в таблице В.1, относятся к вибрации вала горизонтального насоса с гидродинамическими подшипниками с масляной смазкой. Настоящее приложение не распространяется на насосы с вертикальным расположением вала и на подшипники, смазка которых обеспечивается перекачиваемой жидкостью.

Средства измерений вибрации вала должны удовлетворять требованиям *ГОСТ ИСО 7919-1* и [7]. Диапазон частот измерений должен удовлетворять требованиям, установленным в 3.2. Измеряемым (контролируемым) параметром является размах перемещения широкополосной вибрации в микрометрах. Биения вала (механические и электрические в совокупности) в плоскости измерений должны быть минимальными. Рекомендуется, чтобы они не превышали большего из двух значений: 12,5 % диаметрального зазора подшипника или 6 мкм.

Для измерений вибрации в одной плоскости измерений рекомендуется использовать два датчика, установленных на одной половине подшипниковой опоры, оси которых расположены в этой плоскости (или максимально близко к ней) под углом $90^\circ \pm 5^\circ$ друг относительно друга. Размах перемещения вала относительно корпуса подшипника измеряют внутри подшипника или в максимальной близости от него.

Вместо применяемой обычно пары датчиков можно использовать один датчик, если предварительно установлено, что получаемые с его помощью результаты дают достаточную информацию о вибрации насоса. Однако следует иметь в виду, что направление измерительной оси этого датчика может не позволить получить максимальное значение вибрации в данной плоскости измерений (см. *ГОСТ ИСО 7919-1*).

Для динамических насосов, как правило, характерна высокая частота вращения, поэтому вибрацию вала обычно измеряют с помощью датчиков бесконтактного типа, применение которых предпочтительно при частотах вращения 3000 мин^{-1} и более. При креплении датчиков бесконтактного типа следует обеспечить отсутствие резонансов системы крепления в диапазоне частот вибрации.

В.2 Оценка вибрационного состояния

Оценку вибрационного состояния осуществляют по максимальному из двух значений размаха перемещения, полученных с помощью двух ортогонально направленных друг к другу датчиков. Рекомендации настоящего приложения основаны на обобщении опыта эксплуатации динамических насосов. Соблюдение этих рекомендаций в большинстве случаев обеспечивает удовлетворительную долговременную эксплуатацию насосов. При этом следует помнить, что измерение вибрации только в одном направлении может не обеспечить получение всей необходимой информации о вибрационном состоянии насоса.

Разность результатов измерений абсолютной и относительной вибрацией вала может не быть численно равна вибрации корпуса подшипника ввиду возможного несовпадения их фаз. Поэтому при совместном использовании критериев для вибрации вала и вибрации подшипниковой опоры данные измерения должны быть выполнены независимо друг от друга. Если упомянутые критерии дают разные оценки вибрационного состояния, то в качестве окончательной оценки берут ту из них, которая устанавливает более строгие ограничения на функционирование насоса.

Основной предпосылкой безопасной работы гидродинамического подшипника насоса является отсутствие контакта между вращающимся валом и вкладышем подшипника. Поэтому зазор между вкладышем подшипника и валом должен всегда превышать максимальное перемещение вала в сторону вкладыша (предполагается, что данный зазор меньше любого расстояния между валом и другими частями подшипника, например его уплотнением). Размах перемещения сравнивают с номинальным диаметральный зазором подшипника. Таким образом, предельно допустимое значение контролируемого параметра вибрации зависит от указанного параметра подшипника.

Т а б л и ц а В.1 – Рекомендуемые максимальные значения относительного перемещения вала в зависимости от номинального диаметрального зазора насосов с гидродинамическими подшипниками

Зона	Характеристика зоны (см. 5.2)	Предельные значения размаха перемещения вала в долях диаметрального зазора ^{a)}
A	Вибрация новых насосов в предпочтительном рабочем диапазоне	$\leq 0,33$
B	Вибрация в допустимом рабочем диапазоне, допускающая неограниченное применение насоса	$\leq 0,5$
C	Вибрация, допускающая применение ограниченное время	$\leq 0,7$
D	Вибрация, связанная с высоким риском повреждений	$> 0,7$
Максимальный уровень ПРЕДУПРЕЖДЕНИЯ (на 25 % выше верхней границы зоны B) ^{b)}		0,6
Максимальный уровень ОСТАНОВА (на 25 % выше верхней границы зоны C) ^{b)}		0,9
Приемочные испытания на месте эксплуатации	ПРД	$\leq 0,33$
	ДРД	$\leq 0,5$
Приемочные заводские испытания	ПРД	$\leq 0,33$
	ДРД	$\leq 0,5$
^{a)} Номинальное значение диаметрального зазора гидродинамического подшипника должен указать изготовитель насоса. ^{b)} Рекомендуемые значения. Во избежание ложных сигналов ПРЕДУПРЕЖДЕНИЯ и ОСТАНОВА вибрация должна превышать указанные значения в течение приблизительно 10 с.		

Номинальный диаметральный зазор для нового насоса (равно как и допустимый зазор в упорном подшипнике) указывает изготовитель.

Предельные значения контролируемого параметра вибрации вала, приведенные в настоящем приложении, зависят только от диаметрального зазора подшипника. Они не распространяются на осевую вибрацию вала в упорном подшипнике.

П р и м е ч а н и е – В [3] предельные значения размаха перемещения вала установлены в зависимости от максимальной рабочей частоты вращения. Однако для насосов возможны ситуации, когда следование рекомендациям [3] приведет к тому, что допустимое значение перемещения превысит реальное значение зазора в подшипнике.

Согласно настоящему приложению контроль вибрации вала осуществляют по возможности ближе к его подшипниковым опорам. При этом возможны ситуации, когда в других поперечных сечениях вала будут наблюдаться колебания значительно большего размаха. Такие ситуации необходимо предусмотреть и принять меры к тому, чтобы вибрация в других точках вала, в которых измерения не проводят, не приводила к контакту вала со стационарными частями насоса, например в местах уплотнения.

Для переходных режимов работы насоса максимально допустимую вибрацию обычно задают совпадающей с верхней границей зоны C.

Приложение С
(справочное)

Примеры задания уровней ПРЕДУПРЕЖДЕНИЕ и ОСТАНОВ

Рассмотрим центробежный насос, относящийся к категории II по классификации 5.1, мощностью 100 кВт с рабочей частотой вращения 1500 мин^{-1} . Если априорная информация о вибрации насоса в нормальных условиях работы отсутствует, то уровень ПРЕДУПРЕЖДЕНИЕ, как правило, задают в пределах зоны С. Конкретное значение обычно является предметом соглашения между поставщиком и потребителем. Можно предположить, что первоначально для каждой подшипниковой опоры этот уровень был установлен вблизи границы между зонами В и С, например 6 мм/с (согласно таблице А.1 рекомендуемое предельное значение для уровня ПРЕДУПРЕЖДЕНИЕ равно 6,4 мм/с).

В соответствии с рекомендацией изготовителя уровень ОСТАНОВ для вибрации подшипников данного насоса был задан равным 9 мм/с (рекомендуемое предельное значение уровня ОСТАНОВ для насосов категории II равно 10,6 мм/с).

После наблюдений за работой насоса в течение некоторого периода времени пользователь может либо сохранить изначально выбранное значение уровня ПРЕДУПРЕЖДЕНИЕ (одинаковое для всех подшипников), либо изменить его в соответствии с полученными данными наблюдений, чтобы наилучшим образом согласовать с типичными значениями вибрации для каждого подшипника (базовыми линиями). В соответствии с 6.2 уровень ПРЕДУПРЕЖДЕНИЕ для каждого подшипника может быть задан в виде суммы полученной базовой линии и 25 % значения верхней границы зоны В. Если в процессе работы типичное значение вибрации (базовая линия) для подшипника насоса оказалось равным 2,5 мм/с, то новое значение уровня ПРЕДУПРЕЖДЕНИЕ будет 3,8 мм/с ($2,5 \text{ мм/с} + 0,25 \cdot 5,1 \text{ мм/с}$) (согласно таблице А.1 верхняя граница зоны В равна 5,1 мм/с), т. е. попадает в пределы зоны В. Если для другого подшипника базовая линия окажется равной 4,3 мм/с, то по той же процедуре новое значение уровня ПРЕДУПРЕЖДЕНИЕ будет равным 5,6 мм/с ($4,3 \text{ мм/с} + 0,25 \cdot 5,1 \text{ мм/с}$). Разница между новым (5,6 мм/с) и начальным (6,4 мм/с) уровнями ПРЕДУПРЕЖДЕНИЕ представляется незначительной, поэтому значение уровня ПРЕДУПРЕЖДЕНИЕ может быть оставлено неизменным (т. е. 6,4 мм/с), попадающим в пределы зоны С.

Уровень ОСТАНОВ для каждого подшипника насоса следует оставить равным 9 мм/с согласно критерию 1 (см. 4.2.1). Основой для такого решения будет то, что уровень ОСТАНОВ имеет фиксированное значение, соответствующее максимальной вибрации, которую способен выдерживать насос.

Приложение D
(справочное)

Учет жесткости опоры и ориентации насоса

В общем случае все опоры можно разделить на два типа:

- податливые опоры, частота собственных колебаний которых менее 75 % низшей частоты возбуждения насоса (обычно это частота вращения лопастного колеса);
- жесткие опоры, частота собственных колебаний которых превышает 125 % высшей частоты возбуждения насоса.

Для одного и того же насоса и даже для одного и того же подшипника, но в разных направлениях жесткость опоры может быть разной. Часто бывает затруднительно определить, относится ли опора насоса к податливому или жесткому типу. В любом случае нежелательно, чтобы резонансные частоты опоры попадали в диапазон частот возбуждаемой насосом вибрации.

Опыт эксплуатации показывает, что появление различных неисправностей насоса (например неисправность подшипника качения) зависит от уровня производимой насосом вибрации и не зависит от типа опоры.

Исследования, охватывавшие более 1500 насосов, показали, что, кроме того, тип опоры оказывает незначительное влияние на наблюдаемую вибрацию. Как следствие, критерии оценки вибрационного состояния, установленные настоящим стандартом, не зависят от типа опоры.

В настоящем стандарте также не делается различие между вертикально и горизонтально установленными насосами, поскольку имеющиеся данные не позволяют такое различие установить.

Вертикальные насосы зачастую поставляются в специальном исполнении со специальной конструкцией опоры в зависимости от назначения насоса, причем такая конструкция влияет на динамическое поведение насоса. Однако вследствие многообразия конструктивных решений дать какие-либо рекомендации (в виде предельных значений вибрации) для каждого из них не представляется возможным. Тем не менее, исследования показывают, что в общем случае для вертикальных насосов можно использовать те же рекомендации, что и для горизонтальных.

Библиография

- | | | |
|------|-------------------|---|
| [1] | ISO 5199, | Technical specifications for centrifugal pumps – Class II |
| [2] | ISO 5348, | Mechanical vibration and shock – Mechanical mounting of accelerometers ¹⁾ |
| [3] | ISO 7919-3, | Mechanical vibration – Evaluation of machine vibration by measurements on rotating shafts – Part 3: Coupled industrial machines ²⁾ |
| [4] | ISO 7919-5, | Mechanical vibration – Evaluation of machine vibration by measurements on rotating shafts – Part 5: Machine sets in hydraulic power generating and pumping plants |
| [5] | ISO 9905, | Technical specifications for centrifugal pumps – Class I |
| [6] | ISO 9908, | Technical specifications for centrifugal pumps – Class III |
| [7] | ISO 10817-1, | Rotating shaft vibration measuring systems – Part 1: Relative and absolute sensing of radial vibration ³⁾ |
| [8] | ISO 13373-1, | Condition monitoring and diagnostics of machines – Vibration condition monitoring – Part 1: General procedures ⁴⁾ |
| [9] | ISO 13373-2, | Condition monitoring and diagnostics of machines – Vibration condition monitoring – Part 2: Processing, analysis and presentation of vibration data ⁵⁾ |
| [10] | ISO 13709, | Centrifugal pumps for petroleum, petrochemical and natural gas industries |
| [11] | ISO 15783, | Seal-less rotodynamic pumps – Class II – Specification |
| [12] | ISO 10816-3, | Mechanical vibration – Evaluation of machine vibration by measurements on non-rotating parts – Part 3: Industrial machines with nominal power above 15 kW and nominal speeds between 120 r/min and 15 000 r/min when measured in situ ¹⁾ |
| [13] | ISO 10816-5, | Mechanical vibration – Evaluation of machine vibration by measurements on non-rotating parts – Part 5: Machine sets in hydraulic power generating and pumping plants |
| [14] | ГОСТ Р 53565–2009 | Контроль состояния и диагностика машин. Мониторинг состояния оборудования опасных производств. Вибрация центробежных насосных и компрессорных агрегатов |
| [15] | ГОСТ 30576–98 | Вибрация. Насосы центробежные питательные тепловых электростанций. Нормы вибрации и общие требования к проведению измерений |

¹⁾ Действует межгосударственный стандарт ГОСТ ИСО 5348–2002 «Вибрация и удар. Механическое крепление акселерометров».

²⁾ Действует межгосударственный стандарт ГОСТ ИСО 7919-3–2002 «Вибрация. Контроль состояния машин по результатам измерений вибрации на вращающихся валах. Промышленные машинные комплексы».

³⁾ Действует межгосударственный стандарт ГОСТ ИСО 10817-1–2002 «Вибрация. Системы измерений вибрации вращающихся валов. Часть 1. Устройства для снятия сигналов относительной и абсолютной вибрации».

⁴⁾ Действует национальный стандарт ГОСТ Р ИСО 13373-1–2009 «Контроль состояния и диагностика машин. Вибрационный контроль состояния машин. Часть 1. Общие методы».

⁵⁾ Действует национальный стандарт ГОСТ Р ИСО 13373-2–2009 «Контроль состояния и диагностика машин. Вибрационный контроль состояния машин. Часть 2. Обработка, анализ и представление результатов измерений вибрации».

¹⁾ Действует межгосударственный стандарт ГОСТ ИСО 10816-3–2002 «Вибрация. Контроль состояния машин по результатам измерений вибрации на невращающихся частях. Часть 3. Промышленные машины номинальной мощностью более 15 кВт и номинальной скоростью от 120 до 15000 мин⁻¹».

УДК 534.322.3.08:006.354

ОКС 17.160

Ключевые слова: насос динамический, подшипник, вал, вибрация, скорость, перемещение, контроль состояния

Подписано в печать 01.10.2014. Формат 60x84¹/₈.
Усл. печ. л. 2,79. Тираж 51 экз. Зак. 3872

Подготовлено на основе электронной версии, предоставленной разработчиком стандарта

ФГУП «СТАНДАРТИНФОРМ»
123995 Москва, Гранатный пер., 4.
www.gostinfo.ru info@gostinfo.ru